

Центробежный насос со вспомогательным вакуумом



С Дизельным приводом

М о д е л и PA4B60-F6L и PA4B60-F6L-A

Типоразмер 6" x 4"

Полный напор М	Производительность м ³ /ч			
	124	43	43	43
122	62	62	62	62
110	86	118	118	118
98	88	123	149	149
85	90	127	152	171
73	92	129	155	177
61	93	130	159	179
49	94	132	161	182
37	95	133	164	184
24	97	134	165	186
Высота всасывания, м	7,6	6,1	4,6	3,1



НА ФОТО ПОКАЗАН PA4B60-F6L

СПЕЦИФИКАЦИИ НАСОСА

Типоразмер: 6" x 4" NPT (152 mm x 102 mm) - Всас х Напор.
Всасывающая часть: Чугун No. 30.

Корпус: Чугун No. 40. Макс. давление 18,7 кг/см².*

6-лопастное колесо закрытого типа: Чугун No. 30. Пропускает сферические частицы Ø 10.3 мм.

Вал: Нерж. сталь No. 17-4 PH.

Заменяемые кольца износа: Бронза No. C83600.

Промежуточная скоба: Чугун No. 30.

Уплотнение: Механическое, со смазкой, плавающее, картриджное
Карбид кремния. Нерж. сталь No. 316. Эластомеры (Витон или эквивалент). Макс. температура жидкости 71°C*.

* Просьба связаться с производителем, если требуются повышенные значения давления и температуры.

Камера всасывания: Чугун No. 30.

Напорный обратный клапан: Чугун No. 30, эластомер Buna-N (Нитрил).

Подшипники: Открытые, двойные, шариковые.

Смазка подшипников: консистентная.

Фланцы: Чугун No. 30.

Сальники: Фибра.

Кольцевые уплотнения: Buna-N (Нитрил).

Рама: Листовая сталь.

Для PA4B60-F6L-A: Датчики уровня жидкости: погружной датчик давления* и автоматический запуск с заданием точек Start/Stop для автоматического наполнения и опорожнения

* 15 м стандартная длина; 46 м - максимум.

Стандартное оснащение: Воздушный компрессор. Подъемная рама. Фильтр. Рама-основание.

Доп. оборудование: Аккумулятор. Шасси (2 пневматических колеса P225/75R15). Трейлер в шоссейном исполнении



Запрещено использование во взрывоопасных средах или для перекачивания горючих жидкостей.

СПЕЦИФИКАЦИИ ДВИГАТЕЛЯ

Моель: Deutz F6L 912D.

Тип: 6-цилиндровый 4-х тактный дизельный двигатель с воздушным охлаждением.

Объем: 5,7 л.

Управление: Механическое.

Смазка: Принудительная циркуляция.

Очистка воздуха: Масляная ванна с предв. очисткой

Масляный картер: 14 л - полный объем.
12 - для замены масла.

Топл. бак: 378 л.

Время работы от одного бака: 19.7 ч.

Стартер: 12V электрический.

Стандартное оснащение: Контроль давления масла и состояния ремня. Приборная доска с датчиками температуры и давления, амперметром, счетчиком часов наработки, тахометром, индикатором неисправности генератора, кнопкой пуска. Глушитель. Управление акселератором.

Заявленная максимальная мощность:
98 л / с (73 кВт) при 2500 об/мин.



ООО "КОМПАНИЯ ЭКОТЕХНИКА"
620062 Екатеринбург Проспект Ленина 68 офис 21
тел/факс (343) 216 82 16 • 216 82 14
ecotech@utn.ru • www.ecotechnika.ru

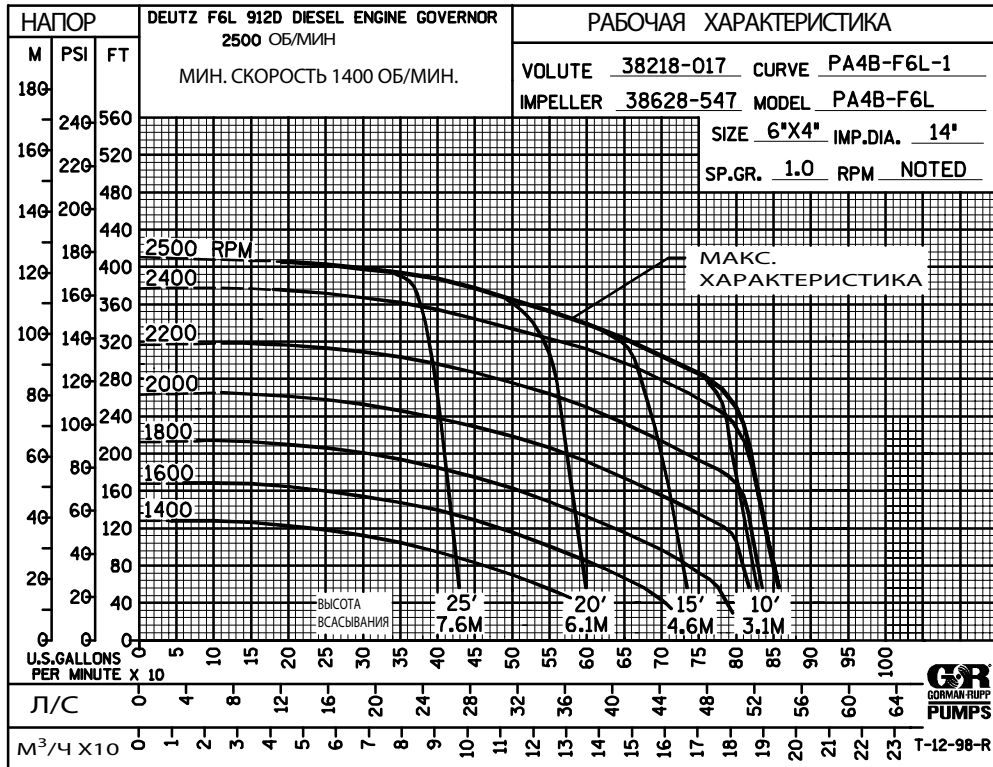
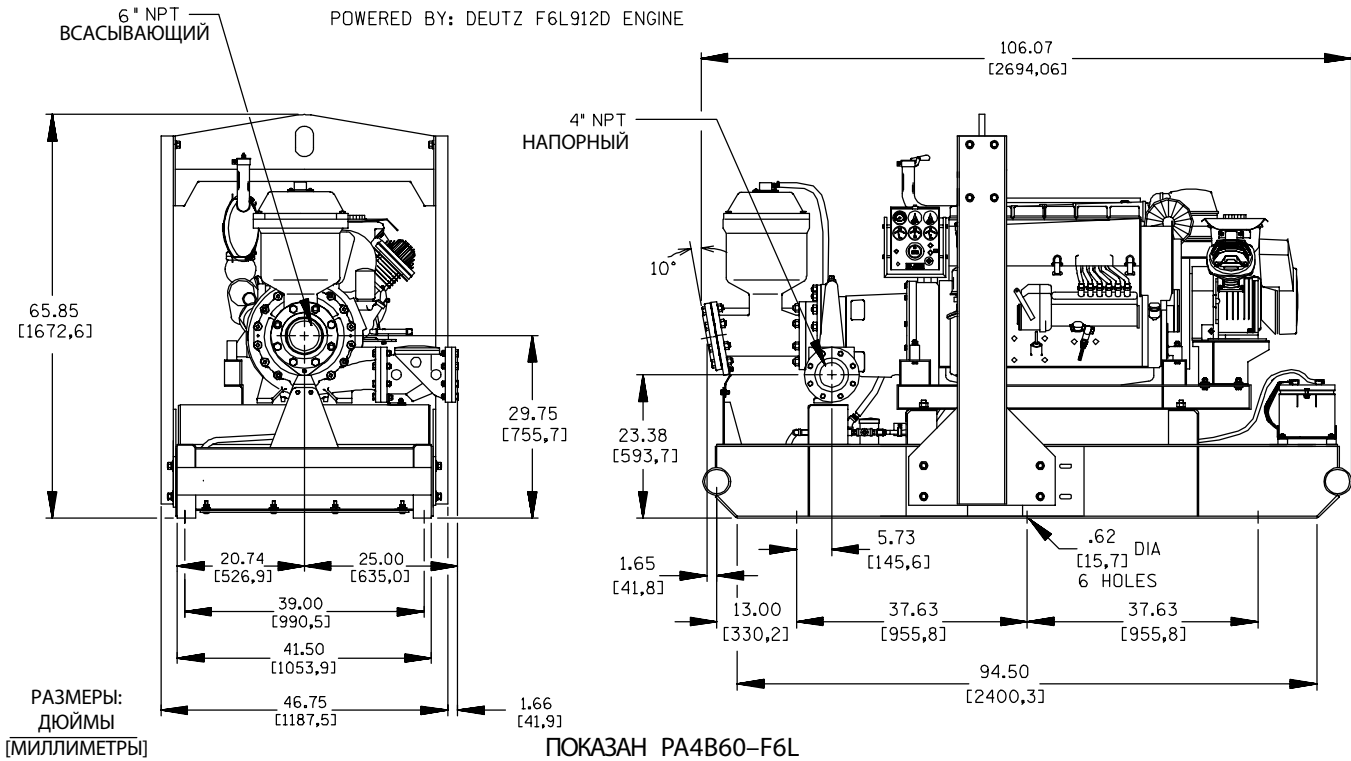


СПЕЦИФИКАЦИЯ

СЕКЦИЯ 42, СТР.500

ПРИБЛИЗИТЕЛЬНЫЕ
РАЗМЕРЫ И ВЕС

ИСПОЛНЕНИЕ:	НА РАМЕ	2- Х КОЛЕСНОЕ ШАССИ
ВЕС НЕТТО:	1642 КГ	1755 КГ
ВЕС БРУТТО:	1683 КГ	1755 КГ
ОБЪЁМ:	5,5 КУБ. М	12,9 КУБ. М



ООО "КОМПАНИЯ ЭКОТЕХНИКА"
620062 Екатеринбург Проспект Ленина 68 офис 21
тел/факс (343) 216 82 16 • 216 82 14
ecotech@utn.ru • www.ecotechnika.ru

